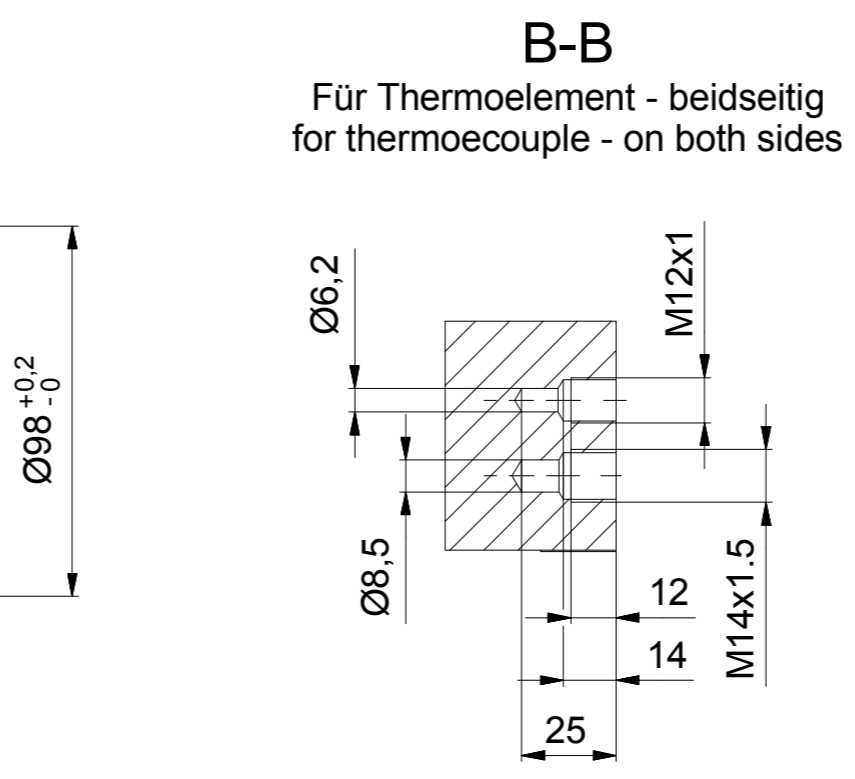
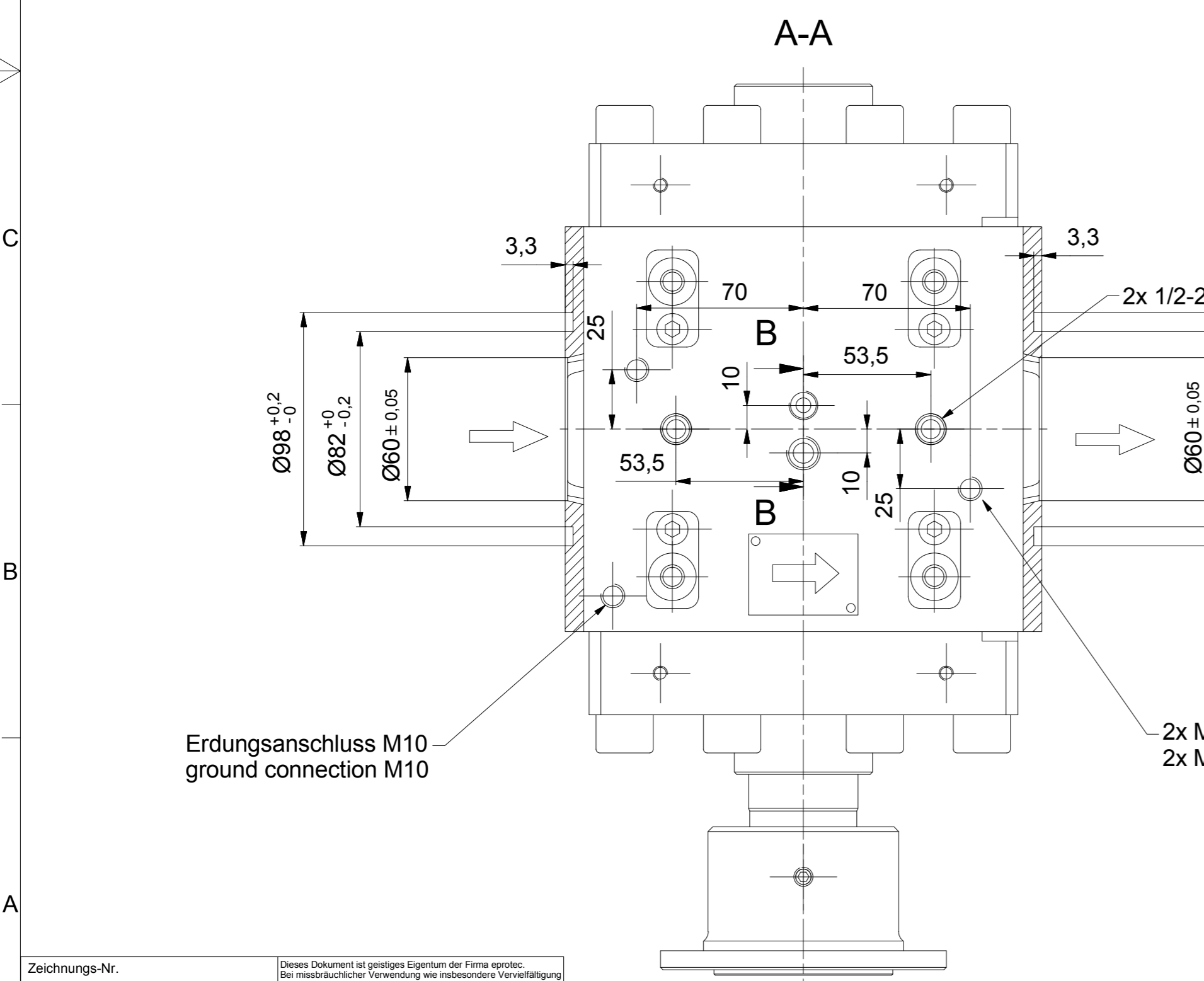
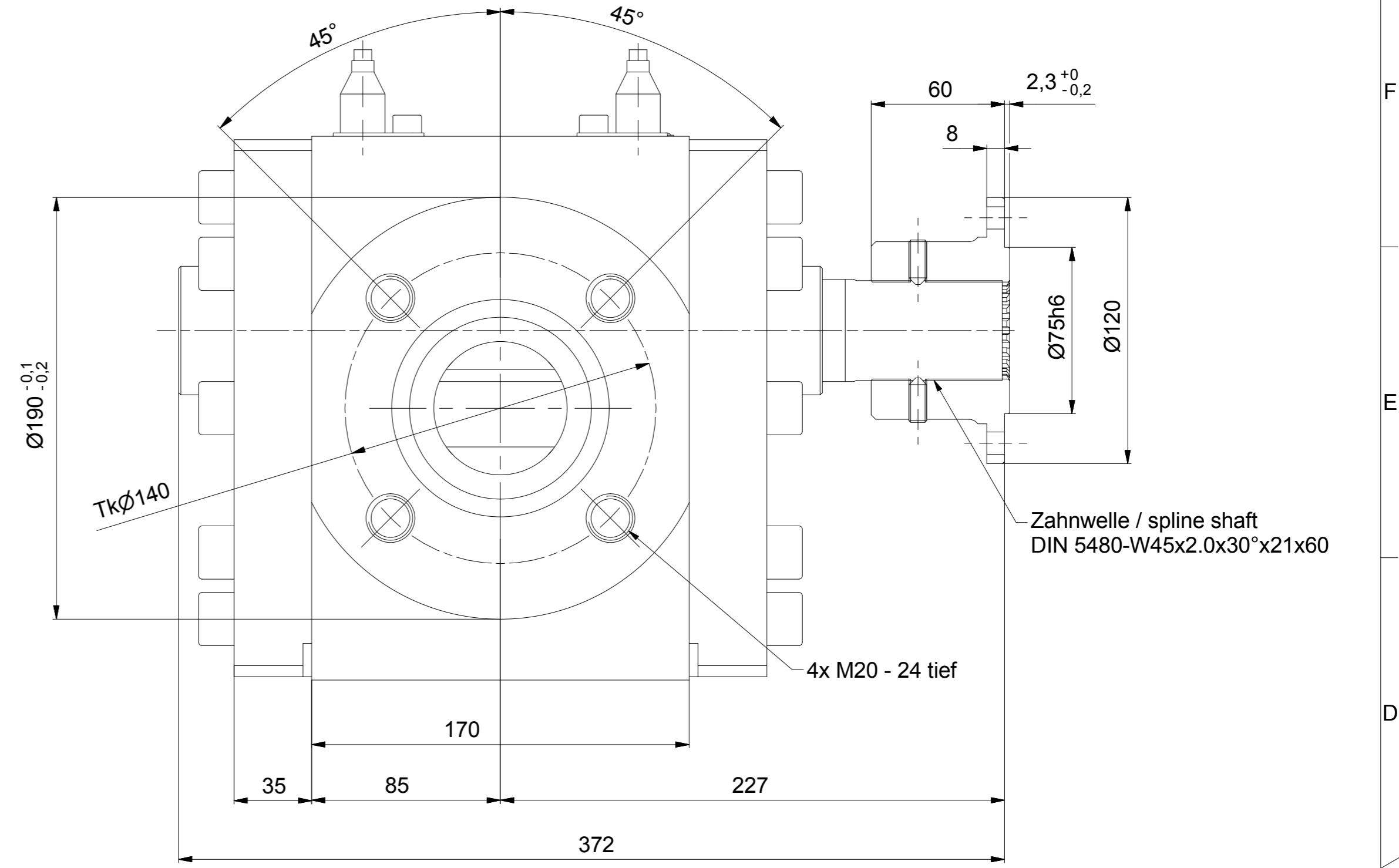
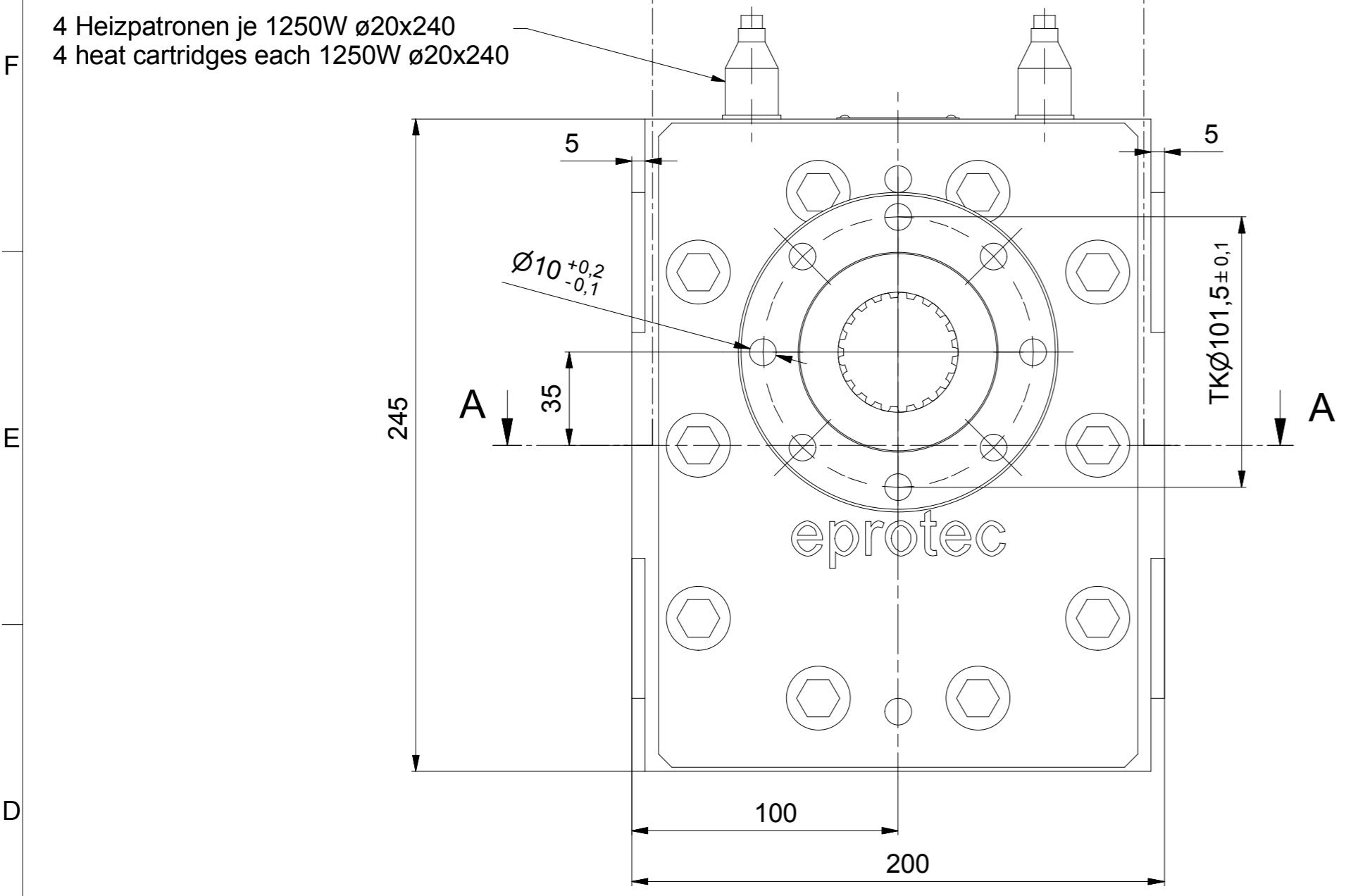


8 7 6 5 4 3 2 1



$v = 175,9 \text{ cm}^3 / \text{rev}$
Gewicht: 90kg

Zeichnungs-Nr.
007.00009 A

Dieses Dokument ist geistiges Eigentum der Firma eprotec.
Bei missbräuchlicher Verwendung wie insbesondere Vervielfältigung
und Weitergabe an Dritte wird ein Schadenersatz von CHF 25'000.-
gefordert und kann zivil- sowie strafrechtlich geahndet werden.
(OR - UWG 5.6)

Pos.	Menge	Einh.	Benennung	Norm / Art.Nr. / Zeichnungs-Nr.	Werkstoff-Nr.	Gewicht
Änd.			Änd.	Änd.	Ohne sep.SL <input checked="" type="checkbox"/>	Ers. durch
					Sep. SL gl. Nr. <input type="checkbox"/>	Ers. für
					Sep. SL and. Nr. <input type="checkbox"/>	
Benennung				Massstab	Erstellt	06.10.2017 ENG
Massbild / dimensional drawing				1:2	Geprüft	
melt-X 7				Normgeprüft	Freigabe	
Firma				Zeichnungs-Nr.		Anz.Bl. 1
eprotec extrusion technology AG				007.00009 A		Bl.-Nr. 1

8 7 6 5 4 3 2 1