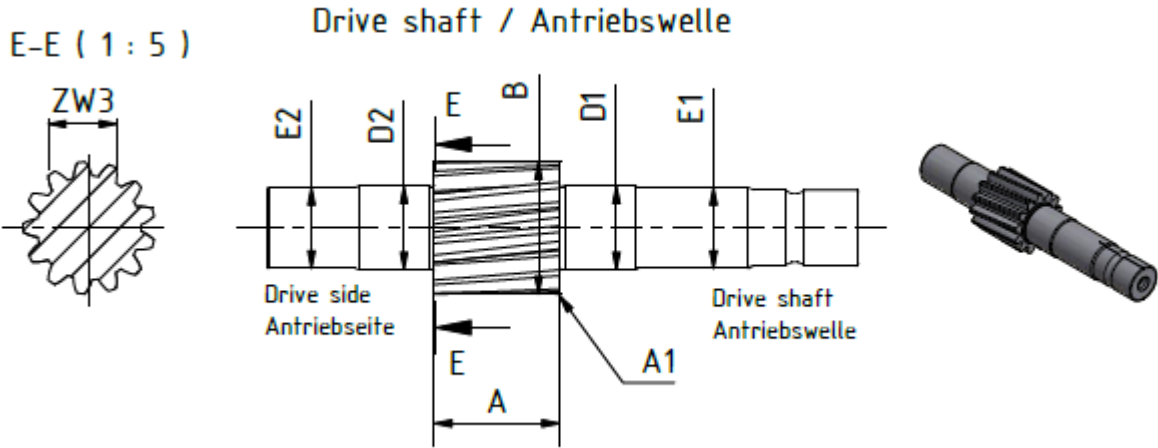


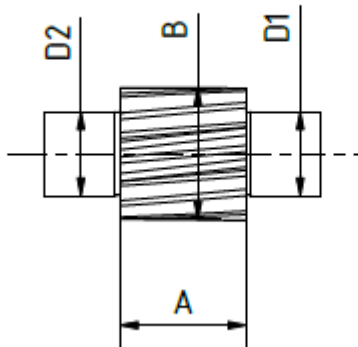
Company / Firma:	Pump size / Grösse
Reference / Auftrags-#	Date/Datum:



*A:	*A1:	B:	*D1:	*D2:	*E1:	*E2:	ZW3

*each dimension 2 measurements / *jedes Mass 2 Messungen / *2 metingen bij elke Mis

Driven shaft / kurze Welle



*A:	*A1:	B:	*D1:	*D2:	(E1:)	(E2:)	ZW3

*each dimension 2 measurements / *jedes Mass 2 Messungen / *2 metingen bij elke Mis