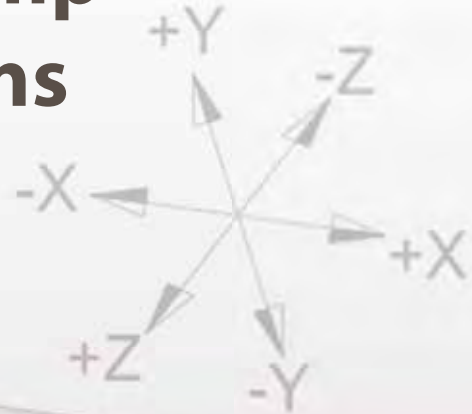
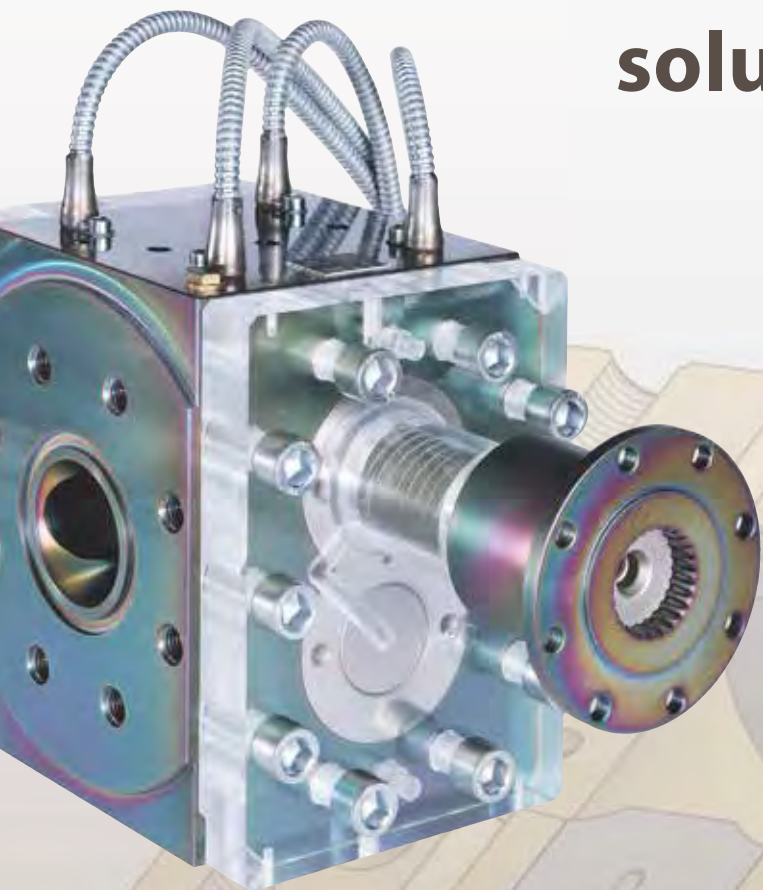




# melt pump solutions



 **swiss quality**

## **eprotec**

### **Unser Unternehmen**

Basis für unsere weltweit anerkannte wettbewerbsfähige Stellung ist erstklassiges Know-how, gepaart mit direkten Entscheidungswegen.

Für uns sind Schweizer Werte selbstverständlich. Topqualität, hervorragende Kundenbetreuung, Zuverlässigkeit, Termintreue und Flexibilität.

Die kontinuierliche Entwicklung ist fester Bestandteil unserer Philosophie. Deshalb sind unsere Schmelzepumpen **melt-X** immer auf dem neuesten Stand der Technik.

Unsere Produkte stehen für höchste Präzision, Langlebigkeit und Innovation. **eprotec** garantiert dem Kunden konstante Qualität.

Für die Qualitätsextrusion bieten wir Ihnen nachhaltige Lösungen.

Von der kleinsten Komponente bis zum kompletten System, vom Engineering bis zur Inbetriebnahme – alles aus einer Hand vom Schweizer Schmelzepumpen-Spezialisten.

**eprotec** ist weltweit Ihr Partner für kompetente Informationen, kurze Antwortzeiten und **X**-zellenten Service.

### **eprotec Ihr Partner weltweit**

#### **So nehmen uns die Kunden wahr**

- schnelle Reaktionszeiten
- lösungsorientierter Support
- Gefühl für den Notfall
- kurze Lieferzeiten

## **eprotec**

### **Our company**

The basis for our globally recognised competitive position is first-class expertise coupled with short decision-making processes.

Swiss values go without saying for us: top quality, **X**-cellent customer service, reliability, on-time delivery and flexibility.

Continuous development is an inherent part of our philosophy. That's why our **melt-X** melt pumps are always state-of-the-art.

Our products are synonymous with precision, durability and innovation. **eprotec** guarantees the customer constant quality.

We offer you sustainable solutions for superior quality extrusion.

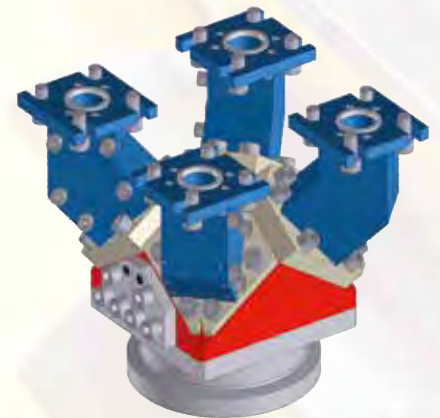
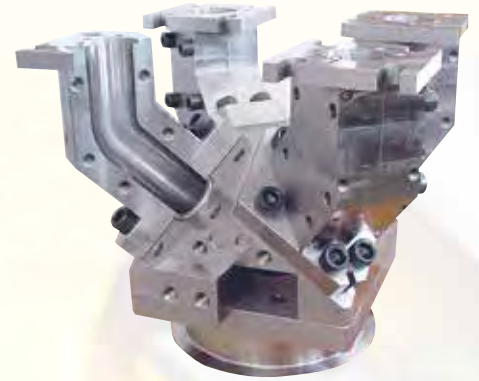
From the smallest component to a complete system, from engineering to commissioning – everything from a single source from the Swiss specialist for melt pumps.

**eprotec** is your partner worldwide for expert advice, short response times and **X**-cellent service.

### **eprotec your partner world-wide**

#### **How customers perceive us**

- fast response times
- service oriented
- sense of emergency
- short delivery times



**swiss quality**



### **melt-X**

Unsere Schmelzepumpen **melt-X** haben einen strömungsoptimierten Ein- und Auslauf und ermöglichen ein erweitertes Anwendungsspektrum. Die Fließkanäle, Gleitlager und Verzahnungen sind für ein schonendes Fördern der Schmelze aufeinander abgestimmt.

Die Verweilzeiten sind minimiert. Deshalb sind unsere Pumpen optimiert für die Verarbeitung von thermosensitiven, transparenten und zu Degradation neigenden Extrudaten.

### **melt-X R**

Für Recycling- und Compoundinganwendungen mit Hartstoffbeschichtung und Sonderwerkstoffen. Entwickelt für höchste Füllstoffanteile, z. B. 80% BaSO<sub>4</sub>, 50% Glasfaser, 83% CaCO<sub>3</sub>.

### **melt-X S**

Für thermisch kritische Schmelzen. Ein minimaler Lagerschmierfilm wird nach aussen abgeführt.

### **melt-X H**

Für höchste Differenz- und Förderdrücke von 500 und 700 bar.

### **melt-X**

Our **melt-X** melt pumps have flow-optimised inlets and outlets and make a broader range of applications possible. The flow channels, slide bearings and gear teeth are carefully matched to ensure the melt is pumped in a gentle manner. Residence times are minimised. Our pumps are therefore ideal for processing thermo-sensitive, transparent and easily degradable polymers.

### **melt-X R**

For recycling and compounding applications with hard coating and special materials. Developed for maximum filler content, e.g. 80% for BaSO<sub>4</sub>, 50% for glass fibres, 83% for CaCO<sub>3</sub>.

### **melt-X S**

For thermally critical melts. A minimal bearing lubrication film bleeds to the outside.

### **melt-X H**

For the highest discharge (700 bar) and differential pressures of 500 bar.

## **Technische Merkmale**

<b>Gehäuse</b>	Stahl legiert
<b>Zahnradwellen</b>	Werkzeugstahl gehärtet, nitriert
<b>Lager</b>	Werkzeugstahl gehärtet
<b>Wellendichtung</b>	austauschbar, kühlbar
<b>Beheizung</b>	elektrisch oder flüssigtemperiert
<b>max. zul. Arbeitstemp.</b>	320°C
<b>max. zul. Differenzdruck</b>	250 bar oder H-Ausführung
<b>Durchsatz</b>	von 30 – 8'000 kg/h
<b>Viskosität</b>	von 5 – 20'000 Pas

#### **Messanschlüsse im Gehäuse integriert:**

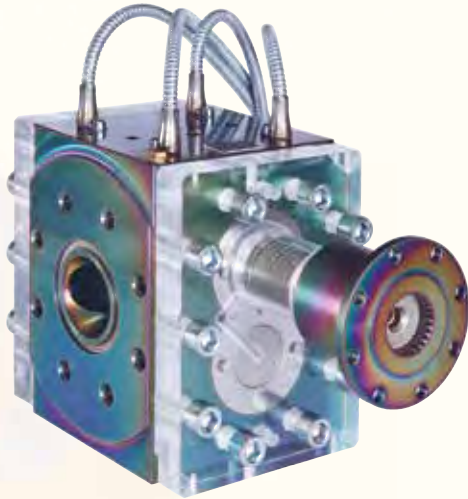
2 x 1/2" - 20 UNF für Drucksonden in flachem Teil  
2 x M 12 x 1 und M 14 x 1,5 für Temperaturfühler

## **Technical features**

<b>Housing</b>	alloy steel
<b>Gear shafts</b>	tool steel, hardened, nitrided
<b>Bearing</b>	tool steel, hardened
<b>Shaft seal</b>	replaceable, coolable
<b>Heating</b>	electric or liquid heating
<b>Max. allowable working temperature</b>	320 °C
<b>Max. allowable diff. pressure</b>	250 bar or H design
<b>Throughput</b>	from 30 – 8,000 kg/h
<b>Viscosity</b>	from 5 – 20,000 Pas

#### **Measurement connections integrated in housing:**

2 x 1/2" - 20 UNF for pressure sensor in a flat spot  
2 x M 12 x 1 and M 14 x 1,5 for temperature sensors



## extrusion + compounding

Anwendung, Grösse, application, size,  
max. Durchsatz in kg/h max. throughput in kg/h

	PE-HD	PE-LLD	PP	PS	PET
example	pipe	film	sheet	sheet	sheet
<b>melt-X 1</b>	105	140	160	200	220
<b>melt-X 2</b>	180	240	260	320	350
<b>melt-X 4</b>	300	400	480	570	600
<b>melt-X 7</b>	500	700	850	1100	1200
<b>melt-X 10</b>	830	1300	1500	1900	2100
<b>melt-X 20</b>	1400	2200	2400	3100	3400
<b>melt-X 40</b>	2400	3800	3900	4900	5400
<b>melt-X 80</b>	6300	7500	8000	10000	12000

## Vorteile der melt-X unterstützten Extrusion

Die eprotec Schmelzepumpe **melt-X** ist das Allroundtalent. Präzise für Folien-, Rohr- und Profilverhersteller. Verschleissgeschützt für Compounding- und Recycling-Unternehmen.

Die **melt-X** reduziert die vom Extruder verursachten Druckschwankungen auf ein Minimum. Sie fördert trotz Durchsatzsteigerung konstanter und sorgt dafür, dass Sie in der Produktion kleinste Toleranzen bis im  $\mu$ -Bereich einhalten können.

Unsere Kunden aus der Thermofforming-Branche bestätigen: Die **melt-X** bietet ein echtes Sparpotenzial. Der Mahlgutanteil kann bis auf 100% erhöht werden. Die Randstreifen können minimiert werden. Damit wird der effektiv verwendbare Foliendurchsatz erhöht.

Die Druckaufbauzone der Schnecke wird auf 20 – 50 bar entlastet, die Schmelze wird deshalb besonders schonend ausgetragen. Dies erhöht die Lebensdauer Ihrer Verfahrenseinheit um viele Jahre.

Die Druckreduzierung führt als weiterer Vorteil zur Entlastung der Vakuumzone. Dadurch wird ein Überfluten verhindert.

Energieeinsparungen von 5 – 20% sind möglich und Ihre Bemühungen zur Ressourcenschonung werden unterstützt.

eprotec ist der einzige Hersteller mit voller Nitriertiefe auf den Zähnen.

## Benefits of extrusion using the melt-X

The eprotec **melt-X** melt pump is extremely versatile: precise for manufacturers of sheets, tubes and profiles; wear-protected for compounding and recycling companies.

The **melt-X** reduces the pressure fluctuations caused by the extruder to a minimum. Despite increased throughput, it pumps more uniformly and ensures that you can achieve the smallest possible tolerances in the  $\mu$ m range in your facility.

Our clients from the field of thermoforming agree: **melt-X** offers real potential for savings. The regrind content can be increased up to 100%. The edge trimm can be minimised and the effective sheet throughput is therefore increased.

There is a pressure reduction down to 20 – 50 bar in the pressure build-up section of the screw and thus the melt flows in a particularly gentle manner. This will increase the life of your processing unit by many years.

As an added benefit, the reduction in pressure leads to relief for the vacuum zone. This prevents flooding.

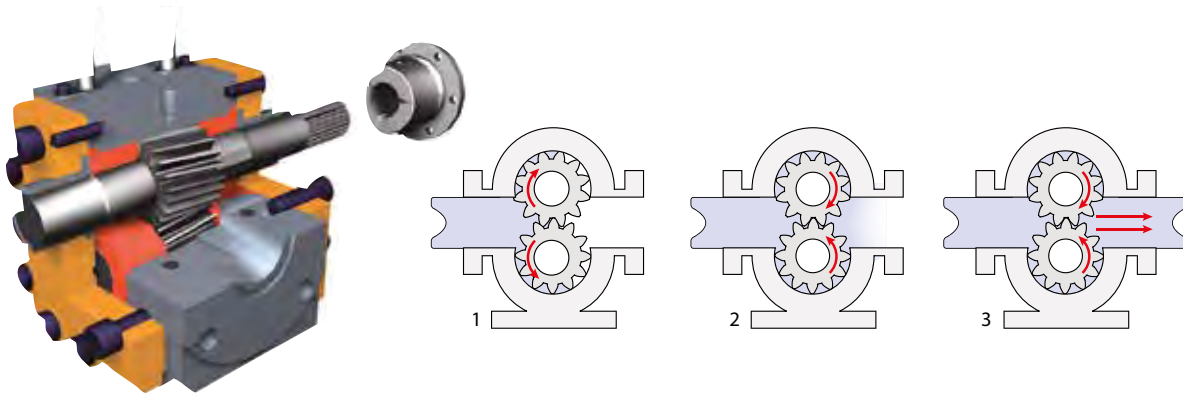
In addition, energy savings of 5 – 20% are possible to improve your efforts for a sustainable process.

eprotec ist the only manufacturer with full nitration depth on the teeth.



## So funktioniert die melt-X

In das volumetrische Förderaggregat sind zwei aussenverzahnte Zahnräder eingebaut, die beim Drehen ineinander greifen. Im Pumpeneinlauf reicht ein geringer Druck zum Füllen der Zahnkammern<sup>1</sup>. Auslaufseitig bewirkt das abwechslungsweise Ineinandergreifen der Verzahnung das Verdrängen der Schmelze in den Zahnkammern<sup>2</sup>. Die Kräfte der Zahnradwellen werden von je zwei Gleitlagern aufgenommen. Diese werden vom Kunststoff geschmiert und arbeiten wartungsfrei<sup>3</sup>.



## Unser Know-how – Ihre Vorteile

Verbesserte Schmierkanäle und Zahngeometrien führen zu schonendem Kämmen und geringer Temperaturerhöhung. Diese Entwicklungen ermöglichen es der **melt-X**, Schmelze mit mehr als 80% Füllstoffanteil zu fördern. Voraussetzung dafür ist u. a. die exakt aufeinander abgestimmte Verzahnung zu den Gleitlagern.

Verkleinerte und strömungsoptimierte Produktkanäle erhöhen die Fließgeschwindigkeit. Die abgestimmten Komponenten der **melt-X** ergeben deren herausragende Selbstreinigung. Für häufige Farbwechsel steht Ihnen das eptec - Drainage valve zur Verfügung, welches sich seit vielen Jahren bewährt hat.

Verschiedene High-Tech Werkstoffkombinationen werden für die modular aufgebaute **melt-X** eingesetzt, um sie der Aufgabe anzupassen. Sonderbeschichtungen, auch für die komplette Schmelzepumpe, bieten besonderen Schutz vor Abrasion oder Korrosion. Gleitlager mit guten Notlaufeigenschaften und langer Lebensdauer sind kein Widerspruch, wie eptec eindrücklich beweist.

**Deshalb entscheiden sich unsere Kunden für eptec.**

## The functioning of the melt-X

The volumetric pumping device has two externally toothed gearwheels that mate with each other when they rotate. A small pressure in the pump inlet is sufficient to fill the tooth chambers<sup>1</sup>. On the discharge side, the mating of the gear teeth in each other forces the melt out of the tooth chambers<sup>2</sup>. The forces on each of the gear shafts are taken up by two slide bearings. These are lubricated by the plastic and are maintenance-free<sup>3</sup>.

## Our expertise – your benefits

Improved lubrication channels and tooth geometries are good for low shear stress in the melt and result in a small temperature rise. These developments allow the **melt-X** to pump melts with solid contents in excess of 80%. A prerequisite for this is, amongst other things, that the gear teeth and the slide bearings are perfectly matched.

Smaller and flow-optimised product channels increase the flow velocity. The perfectly matched components of the **melt-X** are the reason for its excellent self-cleaning. For frequent colour changes, you can use the eptec drainage valve, which has proven itself many times since introduction.

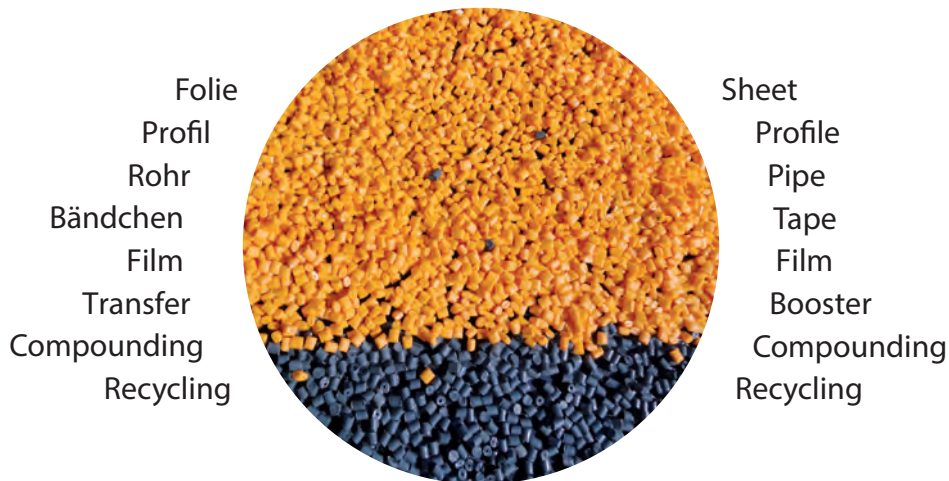
Different combinations of high-tech materials are used for the modular designed **melt-X** in order to fulfil the specific task. Special coatings, also for the whole of the pump, offer special protection against abrasion or corrosion. Slide bearings with good emergency-running properties and long life are not a contradiction in terms as eptec has impressively proven.

**Therefore, our customers decide for eptec.**



**Wir sorgen dafür, dass Sie effizienter extrudieren – egal was Ihre Spezialität ist.**

**We ensure that you extrude efficiently – regardless what your specialty is.**



**Was uns zum starken Partner macht, ist die zuverlässige Beratungsleistung, die schnelle Verfügbarkeit von Komponenten und die stabil hohe Qualität der melt-X.**

**What makes us a strong partner, is the reliable consulting service, the fast availability of components and the stable and high quality of the melt-X.**

**Nutzen Sie die Vorteile.**

**Benefit from the advantages.**

**Switzerland**

**eptotec extrusion technology AG**

Pumpwerkstrasse 23, CH-8105 Regensdorf

Fon +41 43 388 90 90

info@eptotec-extrusion.com, www.eptotec-extrusion.com

**Germany and Austria**

AH EXTRUSION, A-4600 Wels, Fon + 43 724 26 06 49, huemer@extrusion.at

**France**

i.g. Process s.r.l., FR-92210 Saint Cloud, Fon + 33 01 49 11 51 75, eric.gozin@igprocess.com

**Netherlands**

Plettenburg, 7641 AM Wierden, Fon + 31 546 57 21 83, info@plettenburg.com

**Italy**

Dr. Alessandro Mazza, 20129 Milano, Fon + 39 348 360 8132, sales@alessandromazza.it

**Scandinavia**

ICEVA AB, SE-26173 Häljarp, Fon + 46 (0) 418 44 90 50, info@iceva.se

**Spain**

WTSolutions S.L., E 08304 Mataró (BCN), Fon +34 615 74 27 77, ch.wapf@wtsolutions.es

**Turkey**

Tekno Makine, 34235 Esenler Istanbul, Fon + 90 212 871 4334, info@teknomakine.com.tr

**Taiwan**

ZAMER asia Ltd., Kaohsiung City 824006, Fon +886-7-6141119, service@zamer.com.tw

**China**

IKV (SHANGHAI) INDUSTRY CO., LTD, Shanghai, Fon + 86 1361 1992 126, ikvpump@126.com

**Korea**

M.H. Lee, Namyangju-City, Gyeonggi-Do, Fon + 82 10 7663 1573, eprokor-viet@naver.com

**Poland**

Grzegorz Chromy Wunderwuzzi, 54-320 Wrocław, Fon +48 791 666 187, g.chromy@wunderwuzzi.pl